

# LED Electronic Driver 1 CE 0608-1

LED Electronic Driver 1 soveltuu hyvin aurinkopaneeli- ja akkukäyttöisiin järjestelmiin ohjaamaan LED -valaisimia.

LED Electronic Driver 1 pystyy ohjaamaan 1 - 2 kappaletta 350 mA:n ohjauksella olevia ledejä. LED Electronic Driver 1:n käyttöjännite saa vaihdella 11 - 21 VDC:n välillä, driverin pitäessä ledeille menevän virran vakiona.

Driverissa on yökytkentätoiminto, jolla saadaan driverin tehonkulutus minimoitua, kun kirkkaampaa valoa ei tarvita. Samoin driveria voidaan ohjata LED Dimmer 1 -kirkkaudensäätimellä. Tällä säätimellä saadaan aikaiseksi Led -valaisimien portaaton kirkkaudensäätö.

## Mitat

40 x 16 x 14 mm

## Kotelointi

IP 67

kotelon väri musta

## Driverin käyttöjännite

11 - 21 VDC, 0,325 Amax

Yökytkentä:

1 ledillä virrankulutus 0,013A

2 ledillä virrankulutus 0,026A

## Tehonkulutus

5,2 Wmax

## Driverin ulostulo

ohjaa 1 - 2 kappaletta 1 W (350 mA) suurteholedejä (yli 14 VDC käyttöjännitteellä 1 - 3 kappaletta ledejä)

## Käyttölämpötila

- 40°C - + 60°C

## Käyttöikä

yli 50.000 tuntia

## Takuu

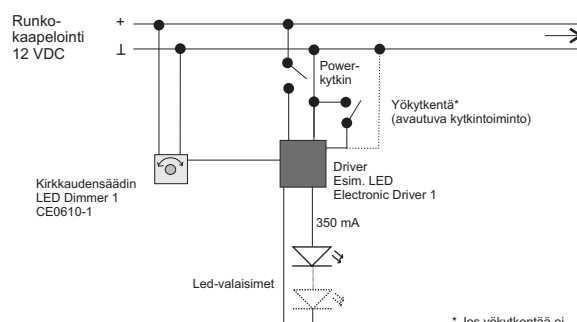
6 vuotta

## Tunnelmallisuutta Candeo Effect® -valaisimilla



### Kytettäesimerkki heikkovirtadriverilla

Kirkkaudensäädin + yökytkentä



\* Jos yökytkentää ei käytetä, tulee lämmin johdin kytkeä 12 VDC jännitteen maapotentiaaliin



CERTIFIED

A Certified Luxeon  
Luminaire Manufacturer

Valmistaja:  
Savled/Diranet Oy  
Laitaatsillantie 3, 57170 SAVONLINNA  
Puh. 015 555 00 31, Fax. 015 555 00 30  
www.savled.com